

# ROBUS®

EN

VIRTUE 18W/24W LED DOWNLIGHT,  
IP54, 4000K, WHITE

RVR1840-01 RVR2440-01

PLEASE READ INSTRUCTION BEFORE COMMENCING INSTALLATION AND RETAIN FOR FUTURE REFERENCES.

! Electrical products can cause death or injury, or damage to property. If in any doubt about the installation or use of this product, consult a competent electrician

Note:

Product technical information and specification may change over time without prior notification. For the latest technical information please visit our web site [www.robust.com](http://www.robust.com) or [robustdirect.com](http://robustdirect.com)

-20°C < Ta < +40°C, 220-240V~50/60Hz, Class II, IP54  
Suitable for mounting on a normally flammable surface.

## Installation

1. Ensure mains supply is switched off before commencing work.
2. This luminaire requires a round hole Ø195mm cut into the ceiling for correct installation.
3. Before cutting, ensure that the hole does not impinge on joists, pipe work, cables or other building services.
4. Connect supply to terminal block: Brown to Live(LS), Blue to Neutral
5. Offer luminaire up to cut-out. Hold retention spring vertically against fitting body, push fitting through the cut-out until the springs come down on the upper side of the plaster board. Ensure that the fitting is secure and the bezel is tight against the ceiling

Market Surveillance:

LS Code' of energy efficiency Class E.

RVR1840-LS

RVR2440-LS

Disconnect fitting from the driver.

## Information for the Product user:

1. Please note the requirement to dispose of Waste Electrical & Electronic Equipment separately from household waste (WEEE marked with crossed out wheelee bin symbol).
2. Please consider your role in contributing to re-use and recycling by returning this product at end of life to a collection centre for waste electrical equipment or a Civic Amenity site, or to a retail outlet from which you are purchasing a replacement.
3. This equipment may contain substances that are hazardous to health and the environment if disposed of carelessly. It is important that it is separated from normal household waste and recycled in the WEEE chain
4. The "crossed out wheelee bin symbol" on a product indicates this equipment must not be disposed of in normal household waste, but should be disposed of according to local WEEE regulations

The Installation must be carried out by a qualified electrician

# ROBUS®

NL

VIRTUE 18W/24W LED-DOWNLIGHT, IP54, 4000K, WIT

RVR1840-01 RVR2440-01

LEES DE INSTRUCTIES VOORDAT U BEGINT MET DE INSTALLATIE EN HOU ZE BIJ VOOR LATER.

! Elektrische producten kunnen de dood of letsel veroorzaken of eigendommen beschadigen. Als u twijfelt over de installatie of het gebruik van dit product, raadpleeg dan een erkende elektricien

Opmerkingen:

Technische gegevens en specificaties van dit product kunnen zonder voorafgaande kennisgeving wijzigen. Ga voor de meest recente technische gegevens naar onze website [www.robust.com](http://www.robust.com) of [robustdirect.com](http://robustdirect.com)

-20°C < Ta < +40°C, 220-240V ~ 50/60Hz, Klasse II, IP54  
Geschikt voor montage op normaal ontvlambaar oppervlak

## Installatie

1. Zorg ervoor dat de stroomvoorziening van het lichtnet uitgeschakeld is voordat u begint met de werken
2. Voor een correcte installatie van deze armatuur is een ronde uitsparing van Ø195mm in het plafond nodig
3. Controleer voordat u gaat zagen of er geen hindernissen in de weg zitten zoals dwarsbalken, leidingen, kabels of andere nutsvoorzieningen
4. Sluit de voeding aan op de aansluitstrook: Bruin op Stroom(Ls), Blauw op Neutraal
5. Houd de spanveer verticaal tegen het koellichaam, duw de fitting door de uitsparing tot de veren op de bovenzijde van de gipsplaat neerkomen. Zorg ervoor dat de [plafond]fitting goed vastzit en dat de ring goed tegen het plafond aansluit

Markttoezicht:

LS Code van energie-efficiëntie van Klasse E.

RVR1840-LS

RVR2440-LS

Koppel de LED-fitting los van de driver.

## Informatie voor de gebruiker van het product:

1. Hou bij het verwijderen van afval rekening met de regeling voor afgedankte elektrische en elektronische apparatuur, gescheiden van gewoon huishoudelijk afval (AEEA, pictogram van een kliko met een kruis erdoorheen).
2. Neem uw verantwoordelijkheid op het vlak van hergebruik en recycling door dit product aan het einde van zijn levenscyclus in te leveren bij een inleverpunt voor elektronisch afval, een milieupark of een winkel waar u een nieuw product koopt.
3. Deze apparatuur kan stoffen bevatten die gevaarlijk zijn voor de gezondheid en het milieu indien ze onachtzaam wordt weggegooid. Het is belangrijk dat ze gescheiden gehouden wordt van het normaal huishoudelijk afval en gerecycled wordt in het netwerk voor AEEA.
4. Het pictogram van een kliko met een kruis erdoorheen op een product betekent dat dit apparaat niet samen met het gewone huishoudelijk afval mag worden weggegooid, maar dat het dient te worden verwijderd in overeenstemming met de lokale regelgeving voor AEEA (afgedankte elektrische en elektronische apparatuur).

De installatie dient te worden uitgevoerd door een elektricien

# ROBUS®

DE

VIRTUE 18W/24W LED DECKENEINBAULEUCHTE,  
IP54, 4000K, WEISS

RVR1840-01 RVR2440-01

LESEN SIE DIE ANLEITUNG, BEVOR SIE MIT DER INSTALLATION BEGINNEN, UND BEWAHREN SIE SIE FÜR DIE SPÄTERE VERWENDUNG AUF.

! Elektronikprodukte können Tod, schwere Verletzungen oder Sachschaden verursachen. Bei Zweifeln hinsichtlich der Installation oder des Gebrauchs konsultieren Sie einen qualifizierten Elektriker.

Hinweis:

Technische Produktinformationen und Angaben können sich im Lauf der Zeit ohne weitere Mitteilung ändern. Besuchen Sie unsere Webseite [www.robust.com](http://www.robust.com) oder [robustdirect.com](http://robustdirect.com) für aktuelle technische Informationen.

-20°C < UT < +40°C, 220-240V ~ 50/60Hz, Klasse II, IP54  
Kann auf normal entflammaren Oberflächen montiert werden

## Installation

1. Vergewissern Sie sich, dass das Versorgungsnetz ausgeschaltet ist, bevor Sie mit der Montage beginnen.
2. Für eine korrekte Installation muss bei dieser Leuchte ein Rundloch mit Ø195mm in die Decke geschnitten werden.
3. Vergewissern Sie sich vor dem Schneiden, dass das Loch nicht mit Verbindungen, Rohr- und Kabelleitungen oder anderer Haustechnik in Kontakt ist.
4. Stromversorgung an die Anschlussleiste anschließen: Braun an Stromführung(Ls), Blau an Neutral
5. Halten Sie die Haltefeder vertikal gegen den Kühlkörper, drücken Sie das Anschlussstück durch das Loch bis sich die Feder auf der anderen Seite des Gipskartons befindet. Vergewissern Sie sich, dass das Anschlussstück sicher und die Blende fest an der Decke montiert sind.

Marktüberwachung

LS Code' der Energieeffizienz der Klasse E.

RVR1840-LS

RVR2440-LS

Trennen Sie die LED-Befestigung vom Treiber.

## Informationen für den Benutzer:

1. Beachten Sie, dass die Entsorgung von ausgedienten Elektro- und Elektronikgeräten getrennt vom Hausmüll erfolgen muss (die Geräte sind mit dem Symbol einer durchgestrichenen Tonne gekennzeichnet).
2. Beachten Sie Ihre Rolle im Wiederverwendungs- und Recycling-Zyklus, indem Sie dieses Produkt am Ende der Nutzungsdauer bei einer Sammelstelle für Elektronikaltgeräte oder einer städtischen Müllkippe, oder einer Verkaufsstelle, wo Sie einen Ersatz besorgen, entsorgen.
3. Dieses Gerät kann Substanzen enthalten, die gesundheits- und umweltschädlich sind, falls sie achtlos entsorgt werden. Es ist wichtig, dass es vom normalen Hausmüll getrennt und in der Kette der Elektro-Altgeräte recycelt wird
4. Das „durchgestrichene Tonnen-Symbol“ auf einem Produkt bedeutet, dass dieses Gerät nicht mit dem normalen Hausmüll, sondern gemäß der Entsorgungsvorschriften für Elektro-Altgeräte entsorgt werden muss

Die Installation muss von einem Elektriker vorgenommen werden

# ROBUS®

SL

LED DOWNLIGHTER VIRTUE 18W/24W, IP54,  
4000K, BEL

RVR1840-01 RVR2440-01

PRED MONTAŽO SKRBNNO PREBERITE NAVODILA ZA UPORABO IN JIH SHRANITE NA VARNO MESTO, SAJ JIH BOSTE POZNEJEMORDA ŠE POTREBOVALI.

! Električne naprave lahko povzročijo telesne poškodbe, smrt in materialno škodo. Če dvomite o montaži, priklopu in uporabi tega proizvoda, se posvetujte s strokovnjakom za elektrotehniko.

Opomba:

Pridržujemo si pravico do sprememb proizvoda in tehničnih specifikacij brez predhodnega obvestila. Za najnovejše tehnične informacije obiščite našo spletno stran [www.robust.com](http://www.robust.com) ali [robustdirect.com](http://robustdirect.com).

-20°C < Ta < +40°C, 220-240V~50/60Hz, Razred II, IP54  
Primerno za montažo na vnetljive površine.

## Montaža

1. Pred začetkom namestitve mora biti napajanje izklopljeno.
2. Svetilka potrebuje okroglo odprtino (Ø195mm) v stropu za pravilno namestitvev.
3. Pred izrezovanjem odprtine se prepričajte, da na tistem mestu ne potekajo nobeni nosilni elementi stavbe, cevi, kabli ali druge napeljave.
4. Povežite žice napajalnega kabla na vhode priključne sponke. Rjava/Faza na LS in Ničla/Modra na N.
5. Dvignite svetilko k odprtini v stropu. Držite pritrdilne vzmeti navpično ob ohišju svetilke. Potisnite svetilko skozi odprtino, tako da se vzmeti spustijo na zgornjo stran stropne plošče. Prepričajte se, da je svetilka varno pritrjena in da je okvir svetilke tesno stisnjen ob strop.

Nadzor Trga:

(LS) Šifra svetlobnega vira' z energijsko učinkovitostjo razreda E.

RVR1840-LS

RVR2440-LS

Odklopite LED okovje z gonilnika.

## Informacije za uporabnika:

1. Upoštevajte predpise o odstranjevanju odpadne električne in elektronske opreme – proizvoda ni dovoljeno odstraniti med gospodinjске odpadke (OEEO s simbolom: prekrizanim zabojnkom za odpadke na kolesih).
2. Prispevajate k varovanju okolja in omogočite reciklažo proizvoda – po koncu njegove življenjske dobe ga predajte pristojnemu zbirnemu centru za odpadke ali vrnite trgovcu, pri katerem ste ga kupili.
3. Ta oprema lahko vsebuje snovi, ki so v primeru malomarnega ravnanja nevarne za zdravje in okolje. Pomembno je, da proizvod ločite od drugih gospodinskih odpadkov in ga predate v reciklažo (OEEO).
4. Simbol »prekrizani zabojnki za odpadke na kolesih« na proizvodu pomeni, da tega proizvoda ni dovoljeno odstraniti med običajne gospodinjске odpadke, temveč skladno s predpisi o OEEO.

Priklop sme izvesti le strokovnjak za elektrotehniko

## PLAFONNIER VIRTUE 18W/24W LED IP54, 4000K, BLANC

### RVR1840-01 RVR2440-01

VEUILLEZ LIRE LES INSTRUCTIONS AVANT DE COMMENCER L'INSTALLATION ET CONSERVEZ-LES POUR TOUTES UTILISATIONS FUTURES.

Les produits électriques peuvent causer la mort, de graves blessures ou des dégâts matériels. Si vous avez des doutes sur l'installation ou sur l'utilisation de ce produit, veuillez consulter un électricien compétent.

Remarque :

Les informations techniques et caractéristiques peuvent changer au fil du temps sans notification préalable. Pour rester informé de ces possibles modifications, veuillez consulter le site internet [www.robus.com](http://www.robus.com) ou [robustdirect.com](http://robustdirect.com).

-20°C < Ta < +40°C, 220-240V ~ 50/60Hz, Classe II, IP54

Convient à une installation sur une surface normalement inflammable

### Installation

1. Veuillez-vous assurer que l'alimentation est coupée avant de commencer.
2. Pour une installation correcte, la pose de ce luminaire nécessite une découpe ronde Ø 195 mm dans le plafond.
3. Avant de découper, assurez-vous que cela ne risque pas d'endommager des câbles électriques, des tuyaux etc..
4. Connecter l'alimentation au bloc de bornes. Brun à la phase (Ls), Bleu au Neutre
5. Retenez les clips verticalement contre le dissipateur de chaleur, poussez le luminaire dans l'endroit prédécoupé jusqu'à ce que les clips retombent sur la face supérieure de la plaque de plâtre. Assurez-vous que le luminaire et la collerette soient bien serrés contre le plafond.

Surveillance du Marché:

LS Code» d'efficacité énergétique de Classe E.

RVR1840-LS

RVR2440-LS

Déconnectez le luminaire LED du driver.

### Informations pour l'utilisateur du produit :

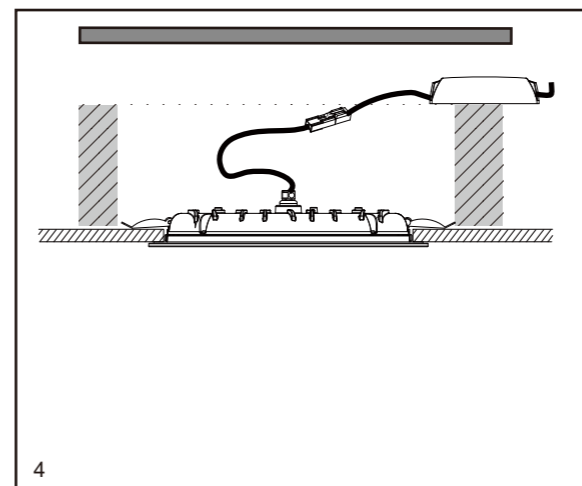
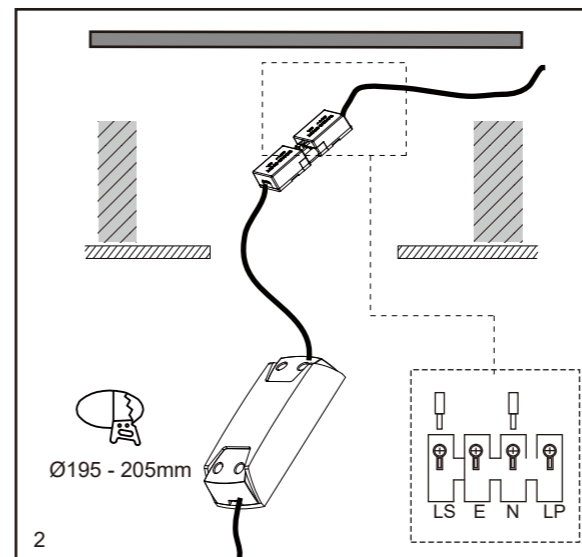
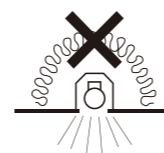
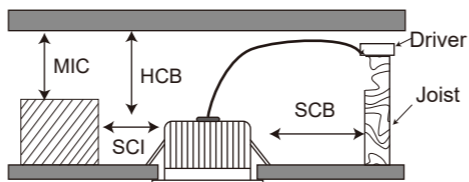
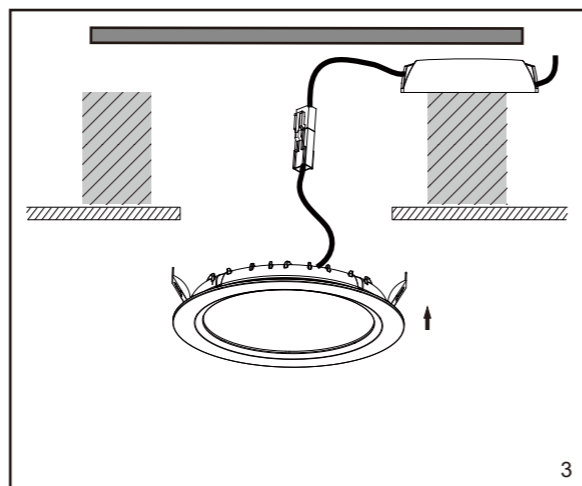
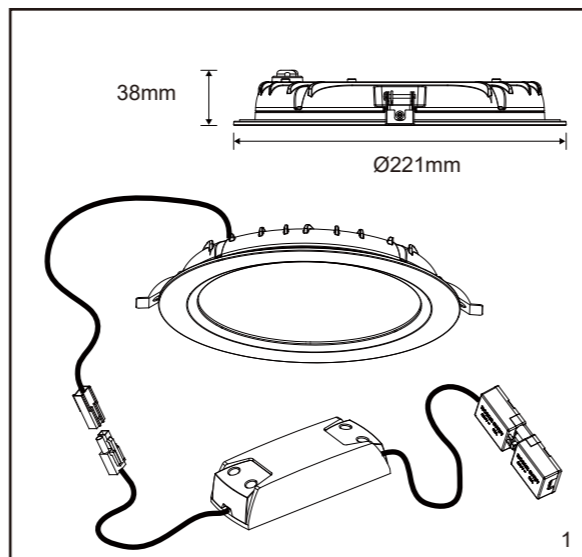
1. Veuillez, s'il vous plaît, noter l'importance de disposer des Déchets d'Équipement Électriques et Électroniques séparément des déchets ménagers (DEEE représenté par une poubelle barrée d'une croix).
2. Veuillez tenir compte de l'importance de votre contribution à la réutilisation et au recyclage de ce produit en fin de vie en le retournant dans un centre de collecte de déchets des équipements électriques ou dans le point de vente à partir duquel vous effectuez l'achat du produit de remplacement.
3. Cet équipement peut contenir des substances dangereuses pour la santé et l'environnement s'il est jeté n'importe où. Il est important de le séparer des ordures ménagères et le recycler dans une consigne DEEE appropriée.
4. La "poubelle barrée d'une croix" présent sur le produit indique que cet appareil ne doit pas être jeté dans les ordures ménagères mais doit être éliminé conformément à la réglementation DEEE locale.

### L'installation doit être effectuée par un électricien qualifié

IT: AVVERTENZA – I dispositivi elettrici possono causare lesioni gravi o la morte o danneggiare l'apparecchio. In caso di dubbi sull'installazione o sull'utilizzo di questo prodotto, consultare un elettricista competente. Assicurarsi che l'alimentazione principale sia spenta prima di effettuare interventi.

EST: HOIATUS! Elektritooted võivad põhjustada surma, raskeid vigastusi või varakahjustusi. Kui teil on toote paigaldamisel või kasutamisel kahtlusi, küsige nõu asjatundlikult elektrikult. Enne töö alustamist veenduge, et elektrivool oleks välja lülitatud.

SLK: UPOZORNENIE - Elektrické výrobky môžu spôsobiť smrť, vážne zranenie alebo škodu na majetku. Ak máte akékoľvek pochybnosti o inštalácii tohto výrobku, poraďte sa s kvalifikovaným elektrikárom. Pred začatím práce skontrolujte, že je hlavný zdroj



**DANGER - RISK OF FIRE**  
- Shall not be installed in residential premises  
SCI = 100mm MIC = 100mm  
SCB = 50mm HCB = 25mm

